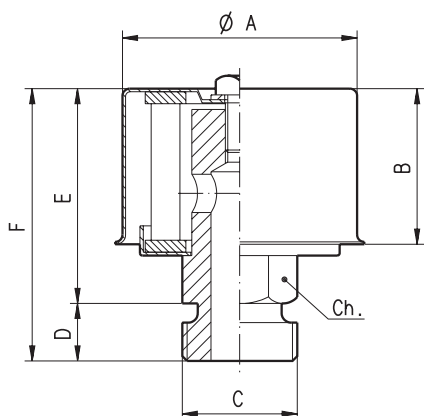


ВОЗДУШНЫЕ ФИЛЬТРЫ (САПУНЫ) СЕРИИ AF 105



Воздушные фильтры (сапуны) серии AF 105 изготовлены из стали со специальной обработкой. Применяются для очистки воздуха.



D106-D01/0901

ТЕХНИЧЕСКИЕ ПАРАМЕТРЫ		
Тип фильтра	Тонкость фильтрации	Расход воздуха
AF 105-10	5 [мкм] 10 [мкм]	200 [л/мин]
AF 105-20	5 [мкм] 10 [мкм]	500 [л/мин]

Тип фильтра	ØA мм	B мм	C	D	E	F	Ch	Вес [кг]
				мм	мм	мм		
AF 105-10	48	32	M 12X1,5	9	45	54	14	0,09
			M 18x1,5	9	45	54	19	0,13
			M 22x1,5	10	45	55	24	0,17
			G 1/4	9	45	54	14	0,11
			G 3/8	9	45	54	19	0,13
AF 105-20	67	50	G ½	10	64	74	22	0,27

КОД ДЛЯ ЗАКАЗА

1	2	3	4
AF 105-10	- GB	- SP010	- P1

1	Тип фильтра	КОД
	Воздушный фильтр	AF 105-10
	Воздушный фильтр	AF-105-20
2	Резьба	КОД
Метрическая		
	M 12X1,5 ①	TB
	M 18X1,5 ①	TE
	M 22X1,5 ①	TG
GAS (BSPP)		
	G 1/4 ①	GB
	G 3/8 ①	GC
	G 1/2 ②	GD

3	Тонкость фильтрации	КОД
	5 [мкм] Бумага	SP005
	10 [мкм] Бумага	SP010

4	Давление	КОД
	Нет	P1

① ТОЛЬКО ДЛЯ 105-10

② ТОЛЬКО ДЛЯ 105-20

ЗАЛИВНЫЕ ГОРЛОВИНЫ И САПУНЫ СЕРИИ НВ 20

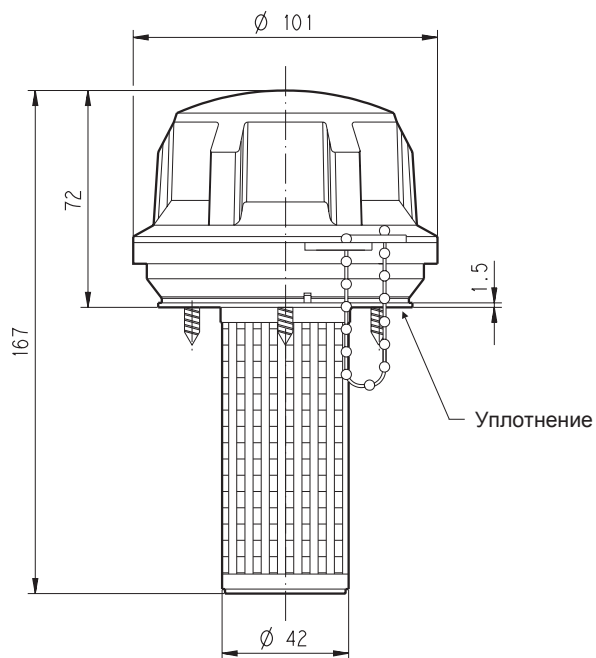


Заливные горловины - сапуны серии НВ 20 изготавливаются из нейлона и полипропилена - все материалы легкие, ударопрочные и коррозионностойкие.

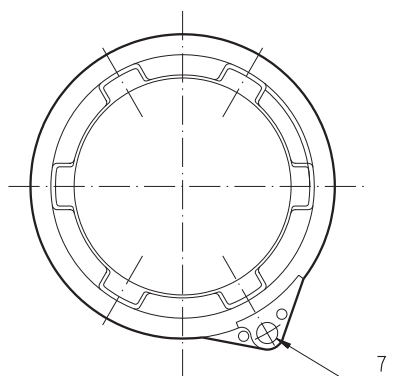
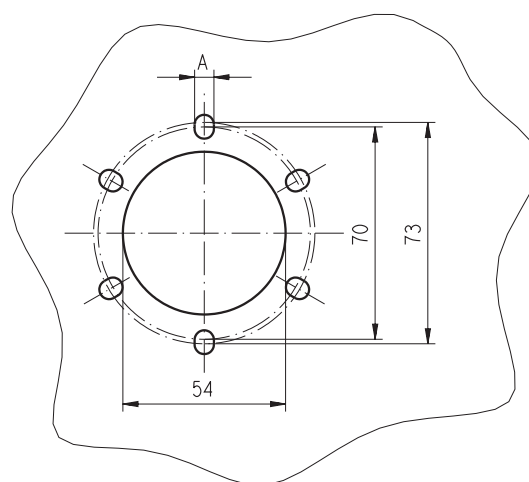
- ЗАЩИТА ПРОТИВ ПОПАДАНИЯ ВОДЫ ПОД ДАВЛЕНИЕМ
- ПРЕДОТВРАЩЕНИЕ ВСПЕНИВАНИЯ МАСЛА ПРИ ВИБРАЦИЯХ
- КОРРОЗИОННОСТОЙКОСТЬ
- С УСТАНОВКОЙ ЗАМКА И ЦЕПОЧКОЙ

ТОНКОСТЬ ФИЛЬТРАЦИИ ВОЗДУХА	10 [мкм]
РАБОЧАЯ ТЕМПЕРАТУРА	-30 +90 [°C]
СОВМЕСТИМОСТЬ С ЖИДКОСТЯМИ	Минеральные масла
	Синтетические жидкости
УПЛОТНЕНИЯ	Резина
ВЕС	0,2 [кг]

ТЕХНИЧЕСКИЕ ПАРАМЕТРЫ



ОТВЕРСТИЕ В БАКЕ



Толщина стенки бака [мм]	A [мм]
1,2	4,0
2,0	4,10
3,15	4,30
4	4,30
5	4,40

Крепежные винты имеются в комплекте.

КОД ДЛЯ ЗАКАЗА

НВ 20

ЗАЛИВНЫЕ ГОРЛОВИНЫ И САПУНЫ СЕРИИ НВ 120



Заливные горловины - сапуны серии НВ 120 изготавливаются из нейлона и полипропилена - все материалы легкие, ударопрочные и коррозионностойкие.

- СЪЕМНЫЙ И ЗАМЕНЯЕМЫЙ ФИЛЬТРУЮЩИЙ ЭЛЕМЕНТ САПУНА
- МАКСИМАЛЬНАЯ ЗАЩИТА ОТ АТМОСФЕРЫ
- КОРРОЗИОНОСТОЙКОСТЬ
- ЗАЩИТА ОТ ВСПЕНИВАНИЯ

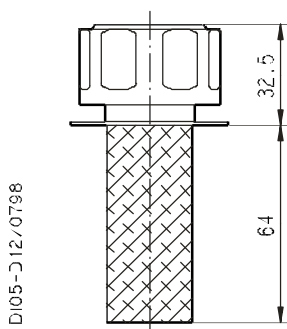
РАСХОД ВОЗДУХА	5 - 10 [мкм]
МАКС. РАСХОД ВОЗДУХА	1600 [л/мин]
РАБОЧАЯ ТЕМПЕРАТУРА	-30 +90 [°C]
СОВМЕСТИМОСТЬ С ЖИДКОСТЯМИ	Минеральные масла
	Синтетические жидкости
УПЛОТНЕНИЯ	Резина
ВЕС	0,2 [кг]

ЗАЛИВНЫЕ ГОРЛОВИНЫ - САПУНЫ СЕРИИ НВ



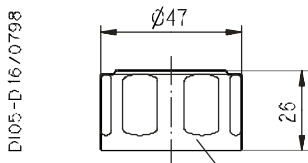
Заливные горловины-сапуны серии НВ изготовлены из стали со специальной и предназначены для грубой очистки заливаемого масла и тонкой очистки воздуха. Все изделия включают воздушный фильтр и клапан избыточного давления.

НВ 50



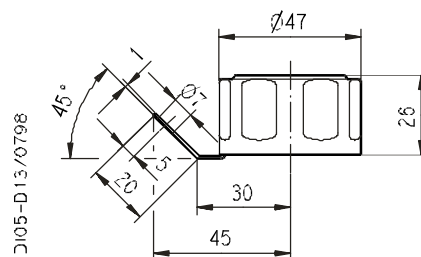
ТЕХНИЧЕСКИЕ ПАРАМЕТРЫ	
Тонкость фильтрации воздуха	10 [мкм] - 40 [мкм]
Расход воздуха	10 [мкм]
	40 [мкм]
Рабочая температура	- 30 + 90 [°C]
Совместимость с жидкостями	Минеральные масла
	Синтетич. жидкости
Уплотнения	Резина
Вес	0,070 ÷ 0,090 [кг]

КРЫШКА

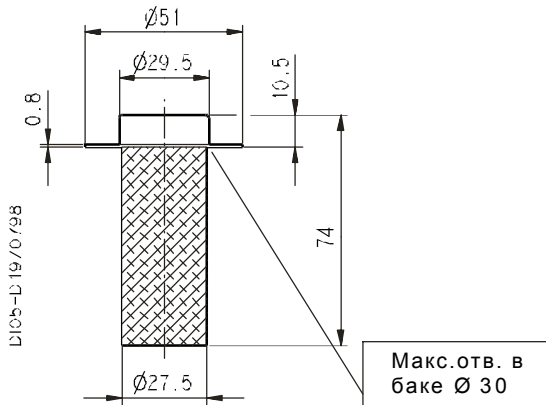


Также возможно с цепочкой

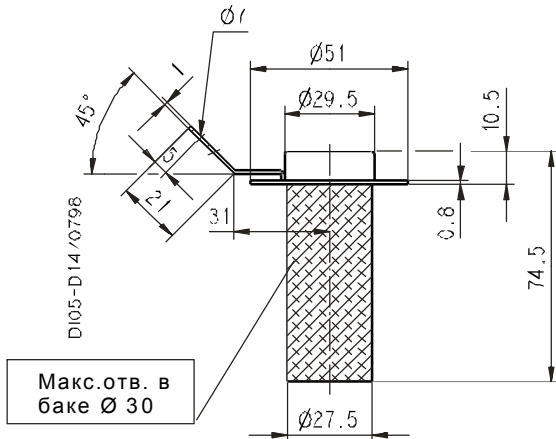
КРЫШКА С ОПЦИЕЙ ПОД ЗАМОК



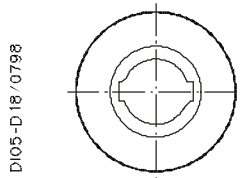
МОНТАЖНЫЙ ФЛАНЦ С КОРЗИНОЙ



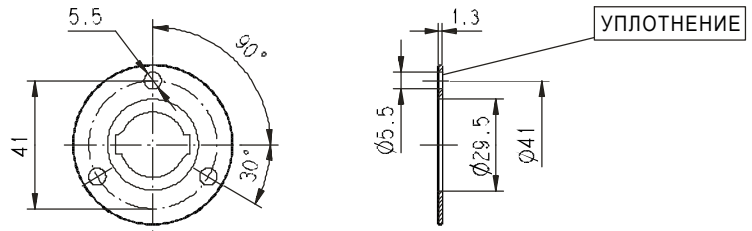
МОНТАЖНЫЙ ФЛАНЦ С КОРЗИНОЙ И ОПЦИЕЙ ПОД ЗАМОК



УСТАНОВКА ДЛЯ СВАРКИ

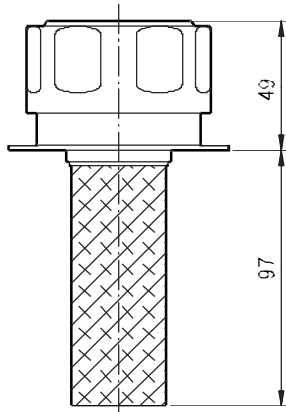


УСТАНОВКА С ВИНТАМИ



В комплекте с 3-мя винтами M5x12 UNI 6107 и уплотнением

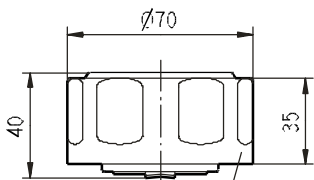
НВ 70



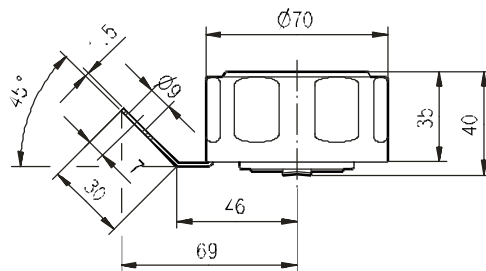
ТЕХНИЧЕСКИЕ ПАРАМЕТРЫ

Тонкость фильтрации воздуха	10 [мкм] - 40 [мкм]	
Расход воздуха	10 [мкм]	450 [л/мин]
	40 [мкм]	480 [л/мин]
Рабочая температура	- 30 + 90 [°C]	
Совместимость с жидкостями	Минеральные масла	
	Синтетич. жидкости	
Уплотнения	Резина	
Вес	0,230 ÷ 0,570 [кг]	

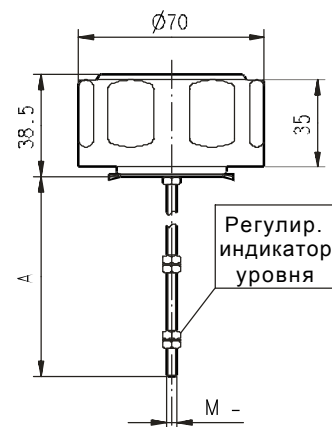
КРЫШКА



КРЫШКА С ОПЦИЕЙ ДЛЯ ЗАМКА



КРЫШКА С ЩУПОМ

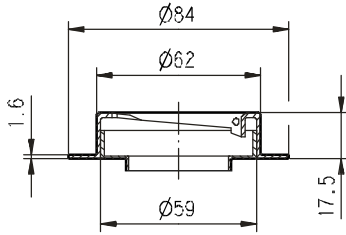


Версия с цепочкой

Код для крышки с щупом	A
	мм
M	200
N	400
P	630

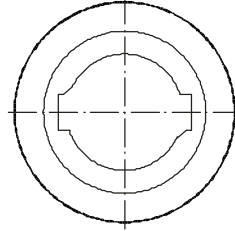
Примение корзины не возможно

МОНТАЖНЫЙ ФЛАНЕЦ



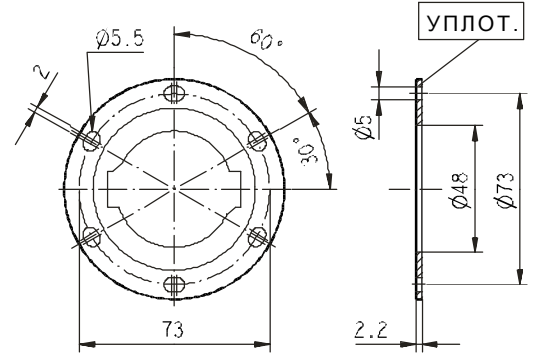
МОНТАЖ ПОД СВАРКУ

Отв. в баке $\varnothing 42$

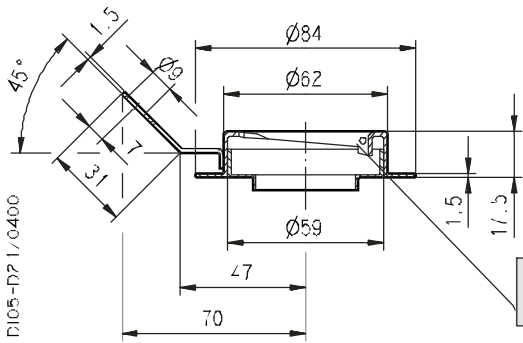


МОНТАЖ С ВИНТАМИ

Отв. в баке $\varnothing 42$

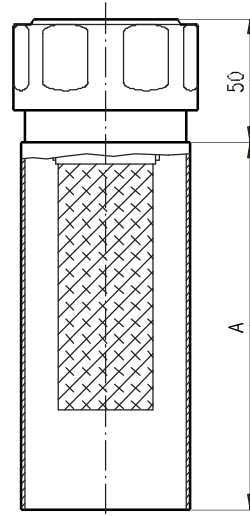
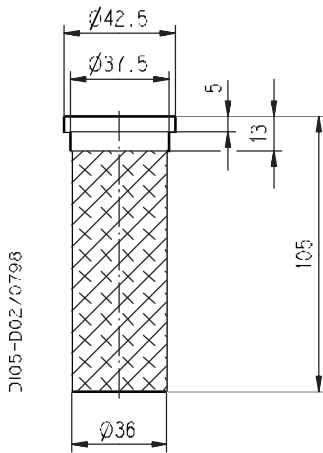


МОНТАЖНЫЙ ФЛАНЕЦ С ОПЦИЕЙ ДЛЯ ЗАМКА



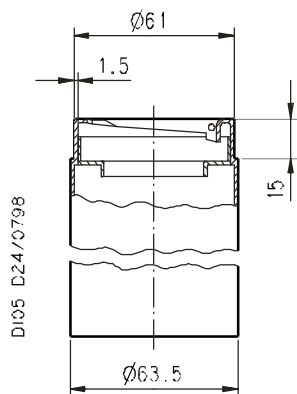
В комплекте с 6-тью винтами M5x12 UNI 6107 и уплотнением

КОРЗИНА

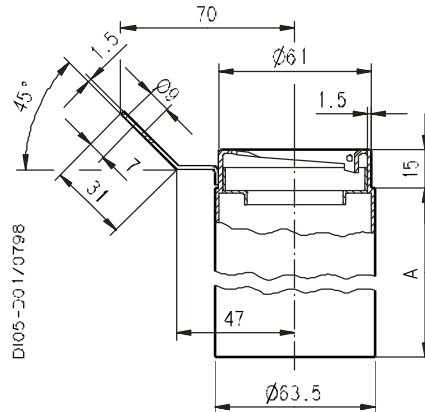


Код кожуха	A
	мм
15	40
20	65
25	80
30	135

ФЛАНЕЦ С КОЖУХОМ МОНТАЖ ПОД СВАРКУ



ФЛАНЕЦ С КОЖУХОМ И ОПЦИЕЙ ДЛЯ ЗАМКА МОНТАЖ ПОД СВАРКУ



Отв. в баке $\varnothing 64$

КОД ДЛЯ ЗАКАЗА

1

2

3

4

5

6

7

8

9

HB 70

-

A

-

8

-

L

-

2

-

15

-

G

-

2

-

R

1	Тип	КОД
	Заливная горловина с сапуном	HB 50
	Заливная горловина с сапуном	HB 70

2	Фильтр сапуна	КОД
	10 [мкм] воздушный фильтр	A
	40 [мкм] воздушный фильтр	B

3	Клапан избыточного давления	КОД
	Без клапана	8
	Клапан с давлением настройки: 0,4 бар	9

4	Щуп	КОД
	Нет	L
	С щупом длиной 200 мм	M
	С щупом длиной 400 мм	N
	С щупом длиной 630 мм	P

5	Варианты крышки	КОД
	Нет	1
	Вариант с цепочкой	2
	Вариант с опцией для замка	3

6	Монтажный фланец	КОД
	Монтаж с винтами	05
	Монтаж под сварку	10
	С кожухом, только для сварки, высота 40 мм	15
	С кожухом, только для сварки, высота 65 мм	20
	С кожухом, только для сварки, высота 80 мм	25
	С кожухом, только для сварки, высота 135 мм	30

7	Корзина	КОД
	Нет	G
	С корзиной (обязательно для HB 50)	H

8	Варианты фланца	КОД
	Нет	1
	Вариант с цепочкой	2
	Вариант с опцией для замка	3

9	Элемент безопасности	КОД
	Нет	R
	С элементом безопасности	S